



Tk24/313

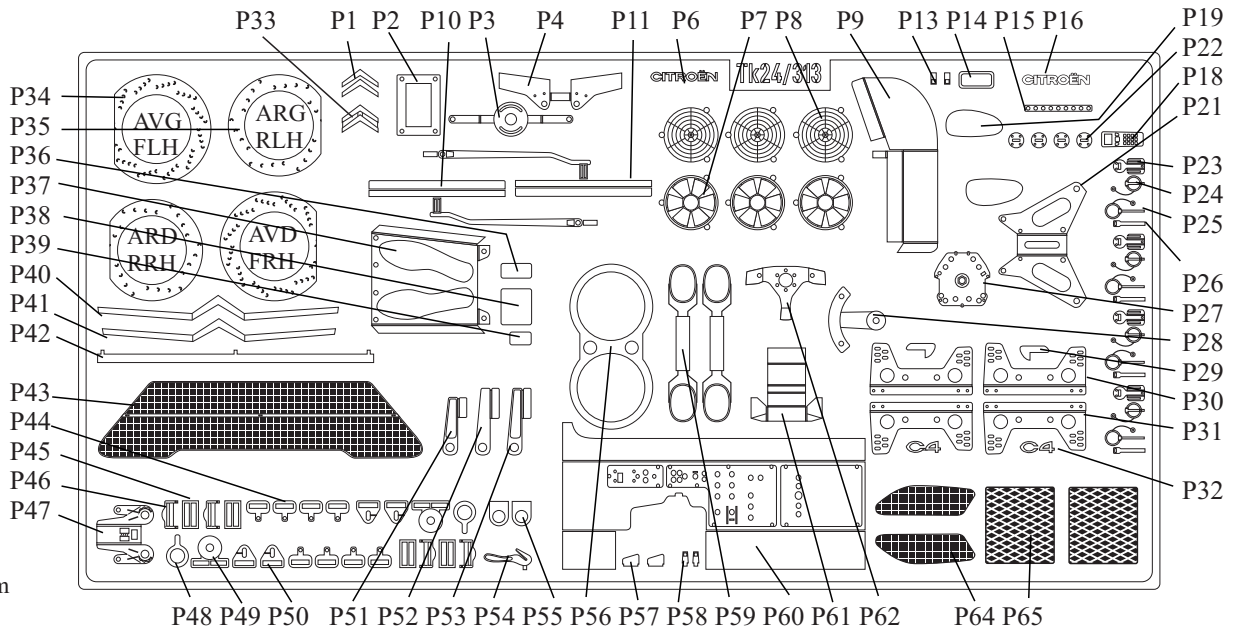
Si vous avez des problèmes, ou des suggestions à nous faire, n'hésitez pas: Contactez-nous!

Any problem? Suggestion? Feel free to contact us:



33ter rue Emile Zola
59496 Salomé
France
Tel: +33 (0)3 20 49 97 89
Fax: +33 (0)3 20 49 87 68

www.renaissance-models.com



- P1= logo citroen (sans attaches)/ Citroen badge (without tips)
- P2= cadre d'ordinateur de bord **Noir** / Computer surround **Black**
- P3= pied d'ordinateur de bord **Noir-Carbone** / Computer base mounting **Black-CF**
- P4= attache de colonne de direction / Column frame
- P6= logo citroen (sans attaches)/ Citroen badge (without tips)
- P7(x2)= pales de ventilateur **Noir** / air fan blades **Black**
- P8(x2)= grille de ventilateur **Noir** / air fan grille **Black**
- P9= repose-pieds Pilote **Noir-Carbone** / Driver's footrest **Black-CF**
- P10= essuie-glace **Noir** / wiper **Black**
- P11= essuie-glace **Noir** / wiper **Black**
- P13(x2)= interrupteurs de sécurité / switch-off
- P14= cadre des inters de sécurité **Noir-Carbone** / switch-off surround **Black-CF**
- P15= 3e feu stop arrière / rear 3rd stoplight
- P16= logo citroen (avec attaches)/ Citroen badge (with tips)
- P18= téléphone **Noir** / mobile **Black**
- P19(G&D)= rétroviseurs / mirrors
- P21= support de frein à main **Noir** / handbrake frame **Black**
- P22(x4)= bases d'attache-capot / fasteners bases
- P23(x4)= attache-capot / fastener
- P24(x4)= attache-capot / fastener
- P25(x4)= attache-capot / fastener
- P26(x4)= attache-capot / fastener
- P27= plaque de volant **Noir-Carbone** / st. wheel board **Black-CF**
- P28= levier de vitesse **Noir-Carbone** / gear lever **Black-CF**
- P29(x2)= poignées de porte intérieures /inside door handles
- P30(x2)= attaches de sièges / seat frame
- P31(x2)= attaches de sièges / seat frame
- P32= logo C4 (sans attaches)/ C4 badge (without tips)
- P33= logo Citroen (avec attaches)/ Citroen badge (with tips)
- P34(x2)= disques de freins avants / front brakes
- P35(x2)= disques de freins arrières / rear brakes
- P36= pédale d'accélérateur **Noir** / throttle pedal **Black**
- P37= repose-pieds copilote **Noir-Carbone** / co-driver footrest **Black-CF**
- P38= pédale de frein **Noir** / brake pedal **Black**
- P39= pédale d'embrayage **Noir** / clutch pedal **Black**
- P40= Enjoliveur de calandre (haut) / calandar surround (up)
- P41= Enjoliveur de calandre (bas) / calandar surround (low)
- P42= renfort de grille avant **Noir** / front grille plate **Black**
- P43= grille avant **Noir** / front grille **Black**
- P44(x8)= boucles de harnais / belt buckles
- P45(x4)= réglages de harnais / belt tighteners
- P46(x4)= réglages de harnais / belt tighteners
- P47= cliquet de sangle /
- P48(x2)= fermoir de harnais / belt locking
- P49(x2)= fermoir de harnais / belt locking
- P50(x4)= attaches de harnais / belt mounting
- P51= pied de pédale d'embrayage / clutch pedal lever
- P52= pied de pédale de frein / brake pedal lever
- P53= pied de pédale d'accélérateur / gas pedal lever

- P54= coupe-sangle **Rouge** / belt scissor **Red**
- P55(x2)= crochet de remorquage / hook
- P56= porte-casques **Noir-Carbone** / helmets frame **Black-CF**
- P57(x2)= côtés d'interrupteurs de console / switch sides
- P58(x2)= interrupteur de console (Ah que je vais ouvrir!) / switch
- P59(x2)= écouteurs / earphones
- P60= console (Ah que j'y retourne!) **Noir-Carbone** / main board **Black-CF**
- P61= boîtier de tableau de bord **Noir**/ dashboard box **Black**
- P62= centre de volant **Noir** / st. wheel center **Black**
- P64(G&D)= grilles de capot **Noir** / bonnet grilles **Black**
- P65(x2)= filets de portes **Noir** / inner doors nets **Black**



↖ P29



